



Landbouw

Totaaloplossingen voor de landbouwsector



Marktleider M.I.P. levert al meer dan vijfendertig jaar landbouwsilo's voor droogvoer bij veehouderijen in heel Europa en bouwde een bijzondere reputatie op in de sector. Vandaag heeft M.I.P. **een oplossing voor alle opslagvragen in de agrarische markt**.

M.I.P. heeft een ruim assortiment van veevoeder- en kunstmestsilo's maar ook tanks voor de opslag van vloeibare meststoffen, spuiwater en bijproducten zoals tarwegistconcentraat, melasse of aardappelstoomschillen.

Al onze tanks en silo's worden standaard geleverd in semi-transparante uitvoering met een UV bestendige transparante of RAL gekleurde topcoat. Ze kunnen worden voorzien van aftapschuiven, vijzels, transportsystemen, roerwerken, enzoverder....



Onze tanks en silo's moeten sterk, veilig en betrouwbaar zijn. Daarom worden ze geproduceerd volgens de hoogste industriestandaarden. Elk M.I.P.-opslagsysteem voldoet aan de normen en richtlijnen voorgeschreven in onder andere **DIN 18820** voor polyester en **EN 13121** voor tanks. Al onze producten dragen bovendien het **CE-keurmerk** dat aangeeft dat ze voldoen aan de geldende regels binnen de EU.

Al meer dan een kwarteeuw onderscheidt M.I.P zich door continue investeringen in hoogtechnologische productieprocessen, kwaliteit en leverbetrouwbaarheid. Wij zijn dan ook **ISO 9001:2015** en **DIBt-gecertificeerd**. Onze productiemethodiek is conform **EN 1090 1&2** voor staal. Jaarlijks worden wij door het Institute for Structural Plastics gecontroleerd op het naleven van deze normen.



Veevoedersilo

De silo's van M.I.P. zijn geschikt voor de opslag van mengvoeders, tarwe, gerst, maïs, soja en andere droge producten. Onze silo's worden uit één stuk vervaardigd. Door een geflensde bovenzijde verkrijgt men een gelijke vulling en dankzij de spiegelgladde binnenwand een optimale uitstroming van zowel korrel- als meelproducten.

De silo's van M.I.P. zijn in tal van uitvoeringen verkrijgbaar met glijgoot, met buitenaftap, voor voersystemen of op een bokconstructie. M.I.P. kan ook al de siloverwante componenten zoals vijzels, leidingwerken en meet- en regelsystemen leveren. Voor moeilijk lopende producten zijn oplossingen op maat mogelijk.

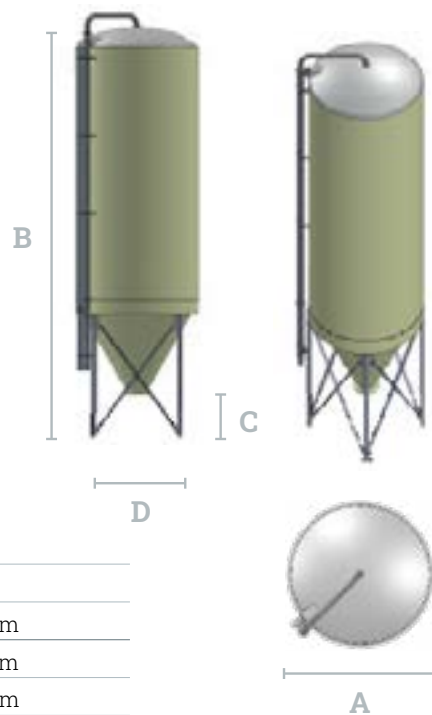
Standaarduitvoering

- Boveninblaassyteem met gegalvaniseerde geflensde inblaasleiding van Ø 102 mm
- Semi-transparant
- Diameter 1900/2200/2500/2800/3000/3500 mm
- Inhoud 4 tot 100 m³
- Stortgewicht 700 kg /m³
- Gegalvaniseerde ondersteuning op poten
- PVC ontluichtingsleiding Ø 160 mm
- Op rokondersteuning zodat er geen bouten meer in de silo zitten
- Bij het type MLR met draagring

Opties

- Easy-Flow, voor een optimale uitstroming van het product (verlaagt de uitloophoogte met 100 mm)
- Galva of RVS aftapschuif van Ø 315 mm met verloop
- Stortgewicht 900/1200 kg /m³
- Pootverlenging
- Inspectiemanluik op het dak
- Trechtermanluik
- Cyclovent op dak
- Vulbocht met radius 700 verzwaard met UPN
- Bouten en moeren in RVS
- Ook leverbaar op bokconstructies doorrijbreedte en doorrijhoogte op aanvraag
- Ook uitvoerbaar met excentrische kegel

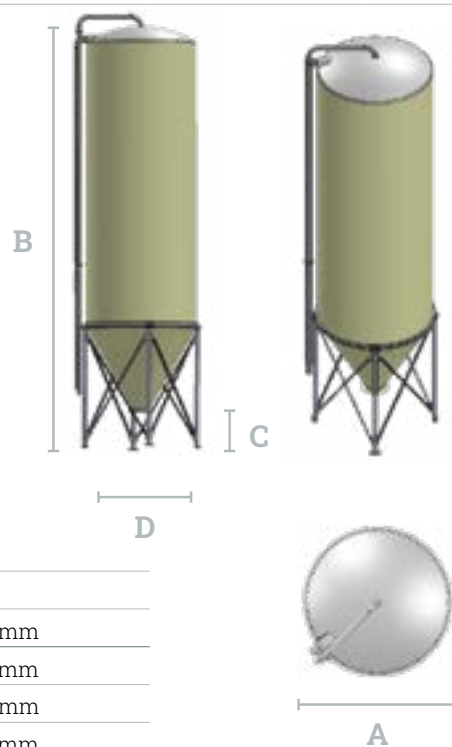
MLZ	Doorsnede (A)					
Inhoud	Ø 1900 mm	Ø 2200 mm	Ø 2500 mm	Ø 2800 mm	Ø 3000 mm	Ø 3500 mm
	Hoogte (B)	Hoogte (B)	Hoogte (B)	Hoogte (B)	Hoogte (B)	Hoogte (B)
5 m ³	4020 mm					
7 m ³	4720 mm					
8 m ³	5080 mm					
10 m ³	5780 mm	5130 mm				
12 m ³	6490 mm	5650 mm				
13 m ³	6850 mm	5920 mm				
15 m ³	7550 mm	6440 mm				
16 m ³	7900 mm	6710 mm	5970 mm			
17 m ³		6970 mm	6170 mm			
18 m ³		7230 mm	6380 mm			
19 m ³		7500 mm	6580 mm			
20 m ³		7760 mm	6780 mm			
22 m ³			7190 mm			
23 m ³			7400 mm			
25 m ³			7800 mm			
26 m ³			8010 mm			
28 m ³			8410 mm			
30 m ³			8820 mm	7600 mm		
32 m ³			9230 mm	7930 mm		
35 m ³			9840 mm	8420 mm		
40 m ³				9230 mm		
45 m ³				10040 mm		
50 m ³				10850 mm	9920 mm	
55 m ³				11660 mm	10630 mm	
60 m ³				12480 mm	11340 mm	
65 m ³					12040 mm	10000 mm
70 m ³					12750 mm	10510 mm
80 m ³						11550 mm
90 m ³						12590 mm
100 m ³						13630 mm



Uitloophoogte (C)	1250 mm	1250 mm	1250 mm	1000 mm	1000 mm	1000 mm
Poten as-as (D)	1344 mm	1556 mm	1768 mm	1980 mm	2121 mm	2475 mm
Indicatie betonvoet *	2300 x 2300 x 400 mm	2300 x 2300 x 400 mm	2300 x 2600 x 400 mm	3250 x 3250 x 500 mm	3250 x 3250 x 500 mm	3750 x 3750 x 500 mm

*De aannemer is verantwoordelijk voor de uitvoering en berekening van het fundament.

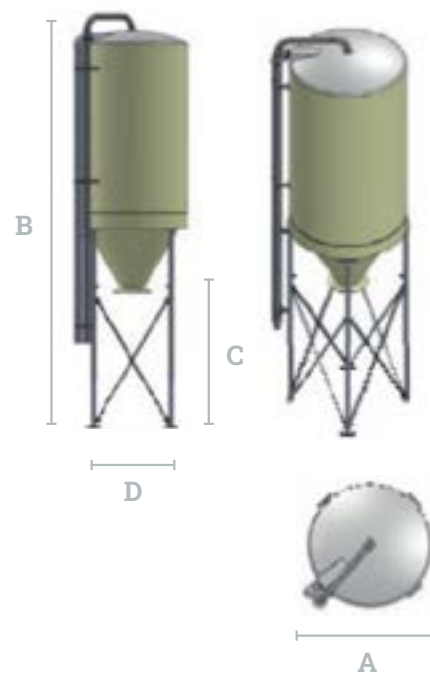
MLR	Doorsnede (A)					
Inhoud	Ø 1900 mm	Ø 2200 mm	Ø 2500 mm	Ø 2800 mm	Ø 3000 mm	Ø 3500 mm
	Hoogte (B)	Hoogte (B)	Hoogte (B)	Hoogte (B)	Hoogte (B)	Hoogte (B)
5 m ³	4020 mm					
7 m ³	4720 mm					
8 m ³	5080 mm					
10 m ³	5780 mm	5130 mm				
12 m ³	6490 mm	5650 mm				
13 m ³	6850 mm	5920 mm				
15 m ³	7550 mm	6440 mm				
16 m ³	7900 mm	6710 mm	5970 mm			
17 m ³		6970 mm	6170 mm			
18 m ³		7230 mm	6380 mm			
19 m ³		7500 mm	6580 mm			
20 m ³		7760 mm	6780 mm			
22 m ³			7190 mm			
23 m ³			7400 mm			
25 m ³			7800 mm			
26 m ³			8010 mm			
28 m ³			8410 mm			
30 m ³			8820 mm	7600 mm		
32 m ³			9230 mm	7930 mm		
35 m ³			9840 mm	8420 mm		
40 m ³				9230 mm		
45 m ³				10040 mm		
50 m ³				10850 mm	9920 mm	
55 m ³				11660 mm	10630 mm	
60 m ³				12480 mm	11340 mm	
65 m ³					12040 mm	10000 mm
70 m ³					12750 mm	10510 mm
80 m ³						11550 mm
90 m ³						12590 mm
100 m ³						13630 mm



Uitloophoogte (C)	1250 mm	1250 mm	1250 mm	1000 mm	1000 mm	1000 mm
Poten as-as (D)	1450 mm	1650 mm	1850 mm	2080 mm	2220 mm	2475 mm
Indicatie betonvoet *	2300 x 2300 x 400 mm	2300 x 2300 x 400 mm	2300 x 2600 x 400 mm	3250 x 3250 x 500 mm	3250 x 3250 x 500 mm	3750 x 3750 x 500 mm

*De aannemer is verantwoordelijk voor de uitvoering en berekening van het fundament.

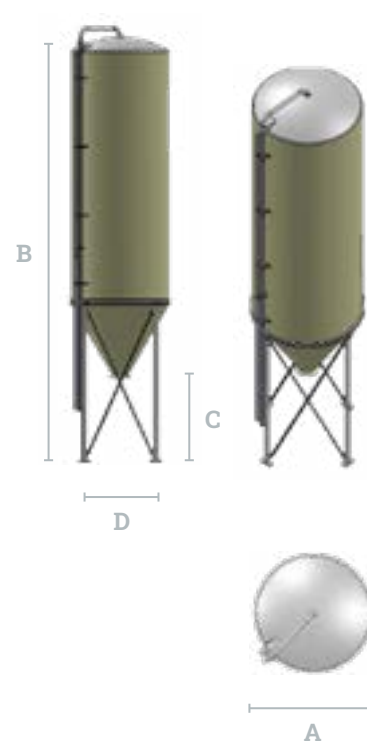
MHZ	Doorsnede (A)		
Inhoud	Ø 1900 mm	Ø 2200 mm	Ø 2500 mm
	Hoogte (B)	Hoogte (B)	Hoogte (B)
5 m ³	5270 mm		
7 m ³	5970 mm		
8 m ³	6330 mm		
10 m ³	7030 mm	6380 mm	
12 m ³	7740 mm	6900 mm	
13 m ³	8090 mm	7170 mm	
15 m ³		7690 mm	
16 m ³		7960 mm	7220 mm
17 m ³		8220 mm	7420 mm
18 m ³		8480 mm	7630 mm
19 m ³		8500 mm	7830 mm
20 m ³		9010 mm	8030 mm
25 m ³			9050 mm
28 m ³			9660 mm
30 m ³			10070 mm



Uitloophoogte (C)	2500 mm	2500 mm	2500 mm
Poten as-as (D)	1344 mm	1556 mm	1768 mm
Indicatie betonvoet *	2300 x 2300 x 450 mm	2300 x 2300 x 450 mm	2600 x 2600 x 450 mm

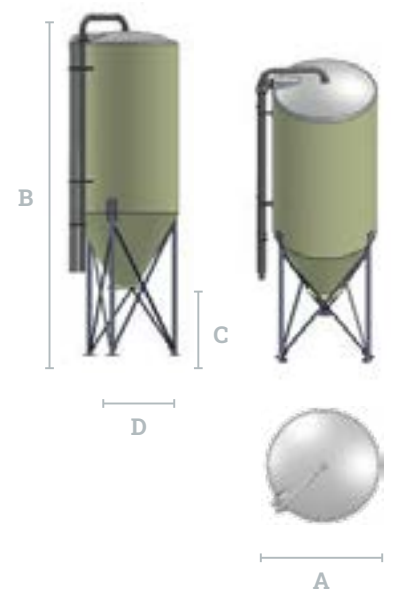
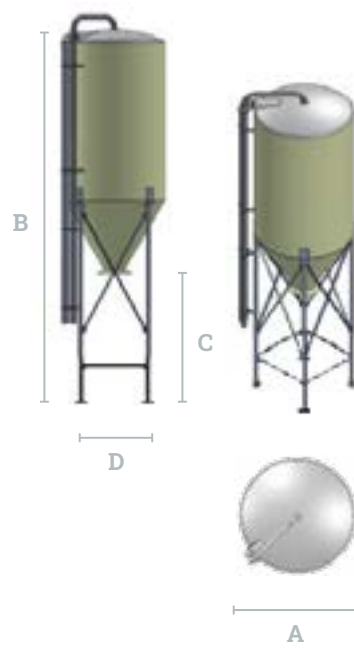
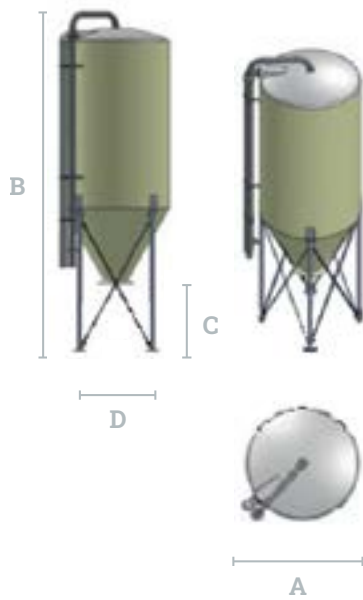
*De aannemer is verantwoordelijk voor de uitvoering en berekening van het fundament.

MHR	Doorsnede (A)		
Inhoud	Ø 1900 mm	Ø 2200 mm	Ø 2500 mm
	Hoogte (B)	Hoogte (B)	Hoogte (B)
5 m ³	5270 mm		
7 m ³	5970 mm		
8 m ³	6330 mm		
10 m ³	7030 mm	6380 mm	
12 m ³	7740 mm	6900 mm	
13 m ³	8090 mm	7170 mm	
15 m ³		7690 mm	
16 m ³		7960 mm	7220 mm
17 m ³		8220 mm	7420 mm
18 m ³		8480 mm	7630 mm
19 m ³		8500 mm	7830 mm
20 m ³		9010 mm	8030 mm
25 m ³			9050 mm
28 m ³			9660 mm
30 m ³			10070 mm



Uitloophoogte (C)	2500 mm	2500 mm	2500 mm
Poten as-as (D)			
Indicatie betonvoet *	2300 x 2300 x 450 mm	2300 x 2300 x 450 mm	2600 x 2600 x 450 mm

*De aannemer is verantwoordelijk voor de uitvoering en berekening van het fundament.



ML	Doorsnede (A)
Inhoud	Ø 1900 mm
	Hoogte (B)
5 m ³	4020 mm
6 m ³	4370 mm
8 m ³	5080 mm
10 m ³	5780 mm
11 m ³	6140 mm

MH	Doorsnede (A)
Inhoud	Ø 1900 mm
	Hoogte (B)
5 m ³	5270 mm
6 m ³	5620 mm
8 m ³	6330 mm
10 m ³	7030 mm
11 m ³	7390 mm

3P-ML	Doorsnede (A)
Inhoud	Ø 1900 mm
	Hoogte (B)
5 m ³	4020 mm
6 m ³	
8 m ³	
10 m ³	5780 mm
11 m ³	

Uitloophoogte (C)	1250 mm
Poten as-as (D)	1344 mm
Indicatie betonvoet *	2000 x 2000 x 400 mm

Uitloophoogte (C)	2500 mm
Poten as-as (D)	1344 mm
Indicatie betonvoet *	2000 x 2000 x 400 mm

Uitloophoogte (C)	1250 mm
Poten as-as (D)	1600 mm
Indicatie betonvoet *	2000 x 2000 x 300 mm

*De aannemer is verantwoordelijk voor de uitvoering en berekening van het fundament.



M-Plus

M.I.P. introduceert de M-Plus silo. Dit is een nieuw model silo, speciaal ontworpen om ontmenging van het voer in de silo tegen te gaan. Dit probleem stelt zich vooral bij leghennenhouderijen. Deze silo is uitgerust met een 70° kegel met daaronder een brede uitloop van \varnothing 900 mm. Onder deze uitloop vertrekken dan 2 spiralen of vijzels van \varnothing 125 mm of \varnothing 150 mm naar de stal toe.

Standaarduitvoering

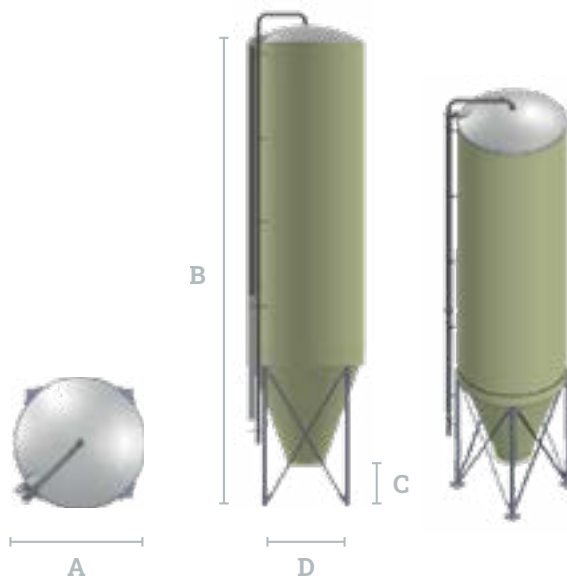
- Diameter Ø 2800 mm
- Inhoud 40/50/60 m³
- Soortelijk gewicht 700 kg/m³
- Galva bovenzvulling Ø 102 mm
- PVC ontluchting Ø 160 mm
- 4-poots onderstel met GVK rok
- Transparant
- Wit dak RAL9010
- 70° trechter
- Brede uitloop Ø 900 mm
- Uitloophoogte 1000 mm
- Dubbele horizontale spiraal- of vijzelbak met 2 uitgangen Ø 125 mm of Ø 150 mm

Opties

- Cyclovent
- Trechtermanluik

M-Plus	Doorsnede (A)
Inhoud	Ø 2800 mm
	Hoogte (B)
40m ³	9420 mm
50m ³	11030 mm
60m ³	12660 mm

Uitloophoogte (C)	1000 mm
Poten as-as (D)	1980 mm
Indicatie betonvoet *	3250 x 3250 x 500 mm



*De aannemer is verantwoordelijk voor de uitvoering en berekening van het fundament.



Dubbeldoelsilo

Onze dubbeldoelsilo's bieden de veehouder maximale gebruiksmogelijkheden. De silo's zijn bruikbaar voor zowel droge als vloeibare producten en dus vooral handig voor bedrijven die te maken hebben met wisselende verkrijgbaarheid van bijproducten uit de levensmiddelenindustrie.

Voor het makkelijk vullen van de voermengwagen wordt de silo op een verhoogd gegalvaniseerd stalen onderstel geplaatst. Het droge voer kan dan eenvoudig gestort worden en het vloeibare product kan probleemloos via de ophijsbare vrije uitloop afgetapt worden. De dubbeldoelsilo verkleint dus het risico van de investering en geeft bovendien extra flexibiliteit.

Standaarduitvoering

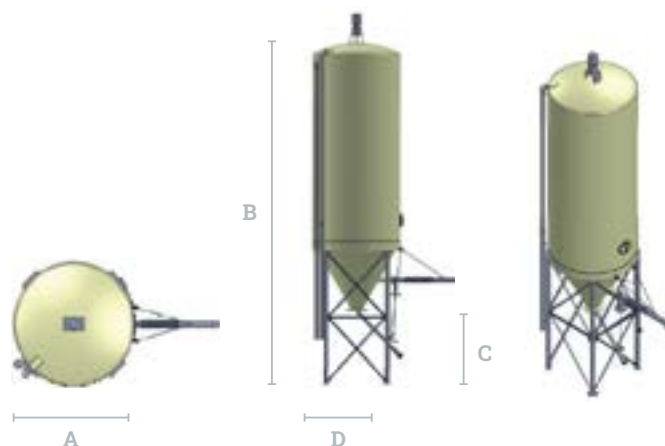
- Diameter 2800 en 3000 mm
- Inhoud 40/50/60 m³
- Stortgewicht 1100 kg/m³
- Maximum temperatuur 50°C
- Vulpunt, RVS afsluiter met 4" VK100 tankwagenkoppeling met dop
- RVS roerwerk met 4.0 kW motorreductor. As uit dikwandig kokerprofiel 80 x 80 x 4 mm met kardankoppeling. Lagerblok gemonteerd op RVS plaat 6 mm aan uitloop. 2 roervinnen Ø 900 mm resp. Ø 1400 mm
- GVK ovaal mangat in de cilinderwand
- Aftapbuis voor mengwagen Ø 160 mm, oplierbaar vanaf de grond d.m.v. handliertje. De aftap is voorzien van een gecoat stalen schuifafsluiter met een RVS blad, bedienbaar vanaf de grond d.m.v. een handwiel. Aftap-hoogte 3500 mm
- PVC ontluichtingsleiding Ø160 tot 1600 mm vanaf de grond
- Thermisch verzinkt stalen onderstel op korte rok, uitloophoogte ca. 2500 mm
- Semi-transparant, dak wit RAL9010
- Kunststof schakelkast met softstarter voor roerwerk tegen meerprijs leverbaar

Opties

- Ombouw van de silo voor de opslag van droogvoer

Doorsnede (A)		
Inhoud	Ø 2800 mm	Ø 3000 mm
	Hoogte (B)	Hoogte (B)
40 m ³	10730 mm	10100 mm
50 m ³	12400 mm	11475 mm
60 m ³	13980 mm	12840 mm

Uitloophoogte (C)	3500 mm	3500 mm
Poten as-as (D)	1980 mm	2121 mm
Indicatie betonvoet *	3250 x 3250 x 500 mm	3250 x 3250 x 500 mm



*De aannemer is verantwoordelijk voor de uitvoering en berekening van het fundament.



Vlakbodemsilo

Voor een gelijkmatige uitstroming

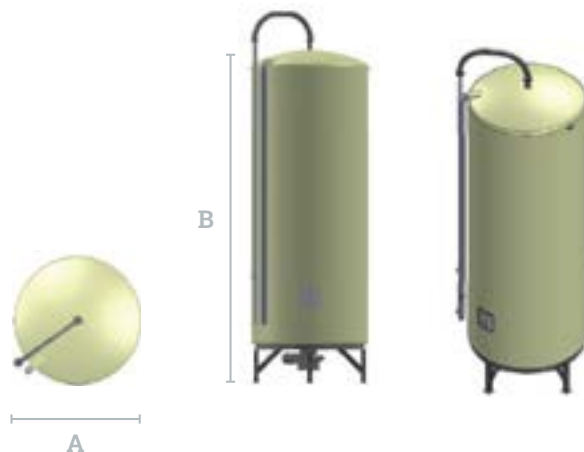
Speciaal voor moeilijk lopende producten heeft M.I.P. de vlakbodemsilo ontwikkeld. De silo is uitgerust met een uitdraaisysteem met een gedwongen veegvijzel waardoor er geen productontmenging kan ontstaan en een continue productuitstroom verzekerd is. Er kunnen dus minder schommelingen in de productsamenstelling ontstaan.

Daarnaast zorgt de veegvijzel ervoor dat het ophopen van ouder voer onderin de silo geen kans krijgt. Het voeder dat eerst de silo ingaat gaat er dus ook weer eerst uit.

Standaarduitvoering

- Gegalvaniseerd manluik
- Vlakke polyester bodem op een gegalvaniseerd stalen 4-poots onderstel
- Uitdraaisysteem met gedwongen veegvijzel, Ø 150 mm, capaciteit 6 ton/uur
- Onderkant afvoervijzel Ø 150 mm is 550 mm
- Motorreductor-aandrijving 380 Volt voor uitdraaisysteem
- Motorreductor dient opgestart te worden met softstarter (Niet in de prijs inbegrepen)
- Uitdraaisysteem en afvoervijzel worden door een motorreductor aangedreven en gaan tot buitenrand silo
- Geschikt voor stortgewicht 700 kg/m³
- Diameter 2800/3500 mm
- Semi-transparant met een wit dak
- Gegalvaniseerde boveninblaasleiding Ø 102 mm met verstevigde trage bocht
- PVC ontluichtingsleiding Ø 160 mm tot ± 1500 mm boven betonfundatie
- Verankerd door middel van boorankers
- Met geleide ogen

VBS	Doorsnede (A)	
Inhoud	Ø 2800 mm	Ø 3500 mm
	Hoogte (B)	Hoogte (B)
40 m ³	7950 mm	
50 m ³	9580 mm	
60 m ³	11200 mm	
100 m ³		11940



Indicatie betonvoet *	3250 x 3250 x 500 mm	3750 x 3750 x 500 mm

*De aannemer is verantwoordelijk voor de uitvoering en berekening van het fundament.



Tank

Voor natte bijproducten

Natte bijproducten zijn niet meer weg te denken uit het rantsoen van de veehouderij. Bij natte bijproducten zijn het behoud van de kwaliteit en de voedingswaarde bij de opslag cruciaal. Bovendien moeten de tanks bestand zijn tegen de chemische agressiviteit van sommige producten.

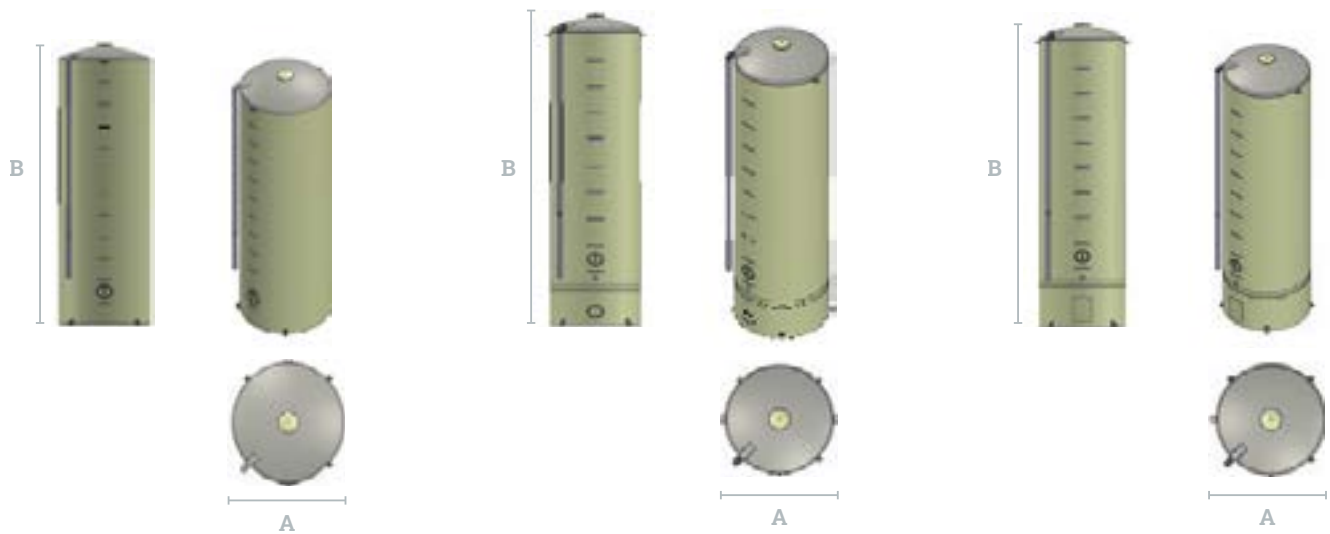
De tanks voor natte bijproducten van M.I.P. zijn speciaal ontwikkeld om aan die specifieke eisen m.b.t. de opslag tegemoet te komen. De tanks zijn vervaardigd uit glasvezelversterkte kunststof waardoor ze niet onderhevig zijn aan roestvorming en chemisch resistent zijn. Daar komt nog bij dat ze door de spiegelgladde binnenwand zeer makkelijk te reinigen zijn. De tanks kunnen geleverd worden met vlakke bodem (PMV), op lange rok met bolle bodem (PML) en op korte rok met bolle bodem (PMK).

Standaarduitvoering

- Diameter van 2800/3000 mm
- Op rok
- Inhoud 30/40/50/60/70 m³
- Verticale opstelling
- Deurtje in rok en ovaal mangat in de romp
- Uitloophoogte 450 of 750 mm onderkant uitloop
- Stortgewicht van 1000 kg/m³
- Maximum storttemperatuur 50°C
- Maximum zuurtegraad tot pH 4
- Messing afsluiter 6" onder de tank met schuifstangbediening
- PVC ontluichtingsleiding Ø 160 mm
- Transparant met maatstrepen per 5 m³
- Wit dak
- Manluik op het dak
- Met hijsvoorzieningen

Opties

- RVS roerwerk
- Kunststof schakelkast met schakelklok en softstarter voor roerwerk
- Vulpunt met messing afsluiter 6" met bochtstuk en 4" VK tankwagenkoppeling met dop



PMV	Doorsnede (A)	
Inhoud	Ø 2800 mm	Ø 3000 mm
	Hoogte (B)	Hoogte (B)
30 m ³	5330 mm	
40 m ³	6950 mm	
50 m ³	8580 mm	
60 m ³		8950 mm
70 m ³		10360 mm

Indicatie betonvoet *	3750 x 3750 x 500 mm	3750 x 3750 x 500 mm
-----------------------	----------------------	----------------------

PMK	Doorsnede (A)	
Inhoud	Ø 2800 mm	Ø 3000 mm
	Hoogte (B)	Hoogte (B)
30 m ³	6180 mm	
40 m ³	7800 mm	
50 m ³	9420 mm	
60 m ³	11050 mm	9720 mm
70 m ³		11130 mm

Aftaphoogte	450 mm	450 mm
-------------	--------	--------

Indicatie betonvoet *	3750 x 3750 x 500 mm	3750 x 3750 x 500 mm
-----------------------	----------------------	----------------------

PML	Doorsnede (A)	
Inhoud	Ø 2800 mm	Ø 3000 mm
	Hoogte (B)	Hoogte (B)
30 m ³	6480 mm	
40 m ³	8100 mm	
50 m ³	9720 mm	
60 m ³	11350 mm	10020 mm
70 m ³		11430 mm

Aftaphoogte	750 mm	750 mm
-------------	--------	--------

Indicatie betonvoet *	3750 x 3750 x 500 mm	3750 x 3750 x 500 mm
-----------------------	----------------------	----------------------

*De aannemer is verantwoordelijk voor de uitvoering en berekening van het fundament.



Kunstmestsilo

Onze kunstmestsilo's worden geleverd in diverse maten en uitvoeringen. Standaard zijn ze volledig afgewerkt met een UV-bestendige witte topcoating om de kwaliteit van de meststoffen te bewaren. Ze kunnen voorzien worden van een Easy-Flow voor een optimale uitstroom van het product en een roestvrijstalen aftapschuif.

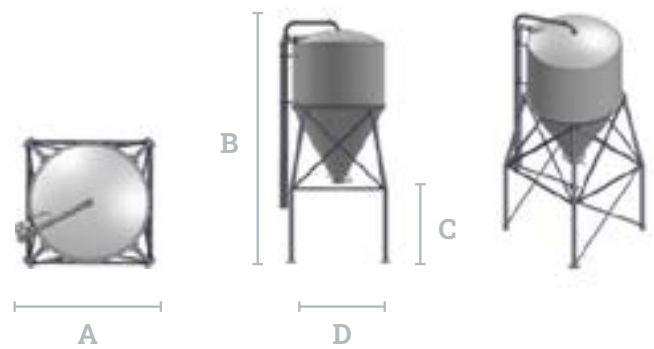
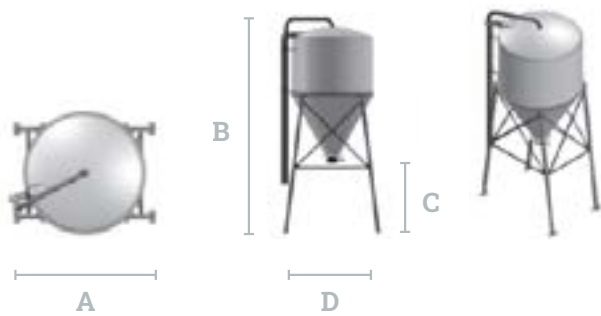
De silo's hebben een standaard aftaphoogte van 2000 mm en zijn verkrijgbaar met een standaard schuin onderstel, op gebogen poten of met bokondersteuning zodat de kunstmeststrooier er gemakkelijk onder kan rijden.

Standaarduitvoering

- Boveninblaassysteem
- Gegalvaniseerde schuine poten, gebogen poten of bokondersteuning
- RVS aftapschuif Ø 315 mm
- Gegalvaniseerde stalen geflensde inblaasleiding Ø 102 mm
- PVC ontluchtingsleiding Ø 160 mm
- Geplaatst en verankerd d.m.v. boorankers
- Berekend op s.g 1100 Kg/m³
- Diameter 2500 mm
- Doorrijhoogte 2000 mm
- Volledig witte topcoat

Opties

- Easy-Flow, voor een optimale uitstroming van het product (verlaagt de uitloophoogte met 100 mm)
- Mangaan versterkte inblaasbocht (gegalvaniseerd)
- Inspectie manluik op het dak
- Afwijkende kleur en/of zichtstroken
- Grotere inhoudsmaten op aanvraag
- Alle bouten in RVS
- Dosator 50 liter recht (PVC buis dia 300 mm en RVS schuif, inclusief bevestigingsmaterialen)
- Dosator 50 liter met bocht (PVC buis dia 300 mm en RVS schuif, inclusief bevestigingsmaterialen)



MSR	Doorsnede (A)
Inhoud	Ø 1900 mm
	Hoogte (B)
8 m ³	5340 mm
10 m ³	5750 mm
12 m ³	6150 mm
14 m ³	6560 mm
15 m ³	6770 mm
20 m ³	7780 mm
25 m ³	8800 mm

MSGR	Doorsnede (A)
Inhoud	Ø 2500 mm
	Hoogte (B)
8 m ³	5340 mm
10 m ³	5750 mm
12 m ³	6150 mm
14 m ³	6560 mm
15 m ³	6770 mm
20 m ³	
25 m ³	

Uitloophoogte (C)	2000 mm zonder klep
Doorrijdbreedte onder (D)	3000 mm
Doorrijdbreedte boven	2300 mm
Indicatie betonvoet *	4000 x 2500 x 500 mm

Uitloophoogte (C)	2000 mm zonder klep
Doorrijdbreedte (D)	2500 mm
Indicatie betonvoet *	3200 x 3200 x 400 mm

*De aannemer is verantwoordelijk voor de uitvoering en berekening van het fundament.

Kunstmestsilo op bokconstructie doorrijbreedte en doorrijhoogte op aanvraag





Vlakbodemtank

Voor vloeibare meststoffen

M.I.P produceert een breed aanbod aan polyester opslagtanks, met of zonder liner, die aangepast zijn aan de meest agressieve omgevingen en bestand zijn tegen temperaturen van -40°C t/m $+120^{\circ}\text{C}$.

Onze polyestertanks zijn dus uitermate geschikt voor de opslag van vloeibare kunstmest. Ze hebben namelijk een uitstekende chemische resistentie en uitstekende mechanische eigenschappen. Dit maakt hen tot de ideale oplossing in agressieve en corrosieve milieus. Bovendien vergen polyester tanks een minimum aan onderhoud omwille van de spiegelgladde binnenwand.

Standaarduitvoering

- Vlakbodemtank geschikt voor de opslag van vloeibare kunstmest
- Standaard berekend op gemiddeld s.g van 1300 kg/m³
- Omgevingstemperatuur, max. 40°C
- PVC ontluchting Ø 160 mm
- Uitloopflens DN 80 onderaan RVS afsluitkraan met dop
- Maatstrepen per 5 m³ (10 m³ bij Ø 3500 mm)
- Met bevestigingsankers en hijsvoorzieningen
- Ontworpen voor atmosferische procesdruk
- Kleur dak wit
- Bevestigingsankers en hijsvoorzieningen
- EPDM pakkingen
- 20 tot 100 m³
- Polyester ovaal mangat onderaan in de cilinder tot 70 M3 (mangaf DN 500 > 70 M3)

VBEW-VM	Doorsnede (A)			
Inhoud	Ø 2500 mm	Ø 2800 mm	Ø 3000 mm	Ø 3500 mm
	Hoogte (B)	Hoogte (B)	Hoogte (B)	Hoogte (B)
20 m ³	4430 mm			
30 m ³	6470 mm	5330 mm		
40 m ³		6950 mm	6120 mm	
50 m ³		8580 mm	7530 mm	
60 m ³			8950 mm	
80 m ³				8880 mm
100 m ³				10950 mm
Indicatie betonvoet *	3250 x 3250 x 500 mm	3750 x 3750 x 500 mm	3750 x 3750 x 500 mm	4250 x 4250 x 500 mm



*De aannemer is verantwoordelijk voor de uitvoering en berekening van het fundament.



Vlaktank

Voor spuiwater

Vlaktanks uit polyester zijn uitermate geschikt voor de opslag van spuiwater omdat ze bestand zijn tegen de specifieke chemische eigenschappen van spuiwater. Spuiwatertanks van M.I.P. zijn geschikt voor spuiwater met restanten van zwavelzuur, ammoniumsulfaat, nitraat en nitriet. De densiteit is berekend op producten met een gemiddeld soortelijk gewicht tot 1200 kg/m^3 .

Iedere spuiwatertank krijgt een harsrijke en semi-transparante, UV-bestendige eindlaag. Het dak van de spuiwatertank is standaard wit ingekleurd (RAL9010), maar u kunt ook kiezen voor een andere RAL-kleur of bijvoorbeeld uw logo laten afdrukken.

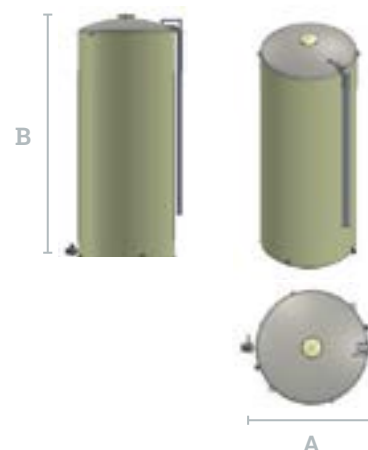
Standaarduitvoering

- Vlakbodemtank geschikt voor de opslag van spuiwater met restanten 0,5 % zwavelzuur en 30 % ammoniumsulfaat
- Diameter 2500/2800/3000/3500 mm
- Inhoud van 20 tot 100 m³
- Vulleiding PVC Ø 40 mm, PN10, langs wand naar beneden
- Aftap DN150 met kunststof vlinderklep en 6" galva tankwagenkoppeling
- Inspectieluik op dak en ontluchting Ø 160 mm tot op 1500 mm van de grond
- Ontworpen voor atmosferische procesdruk
- Kleur dak wit
- Thermisch verzinkte hijs- en hijsgeleideogen
- Ankersteunen met boorankers
- EPDM Pakkingen

Opties

- RVS tankwagenkoppeling

VBEW-SP	Doorsnede (A)			
Inhoud	Ø 2500 mm	Ø 2800 mm	Ø 3000 mm	Ø 3500 mm
	Hoogte (B)	Hoogte (B)	Hoogte (B)	Hoogte (B)
20 m ³	4430 mm			
30 m ³	6470 mm	5330 mm		
40 m ³		6950 mm	6120 mm	
50 m ³		8580 mm	7530 mm	
60 m ³			8950 mm	
80 m ³				8880 mm
100 m ³				10950 mm
Indicatie betonvoet *	3250 x 3250 x 500 mm	3750 x 3750 x 500 mm	3750 x 3750 x 500 mm	4250 x 4250 x 500 mm



*De aannemer is verantwoordelijk voor de uitvoering en berekening van het fundament.



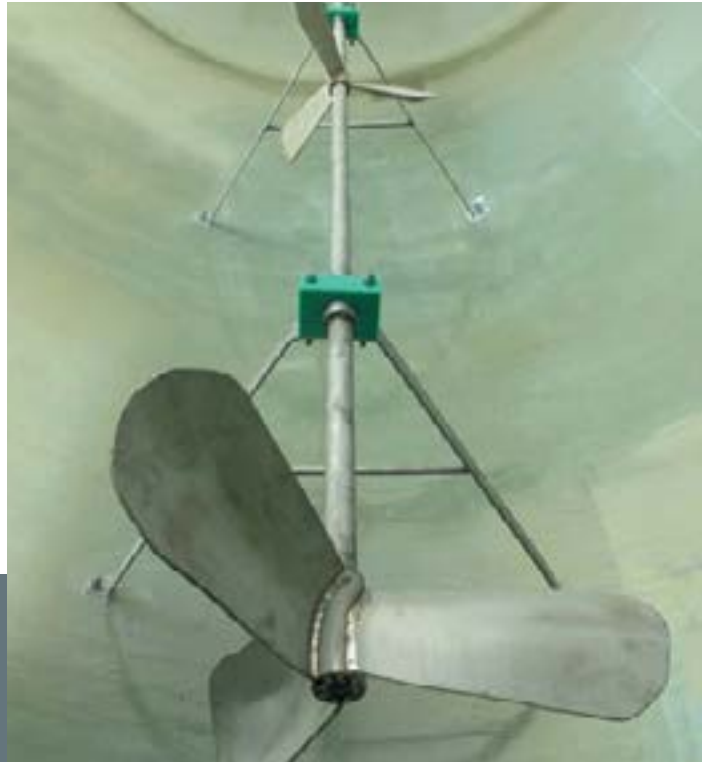
Wegerhut

- Afsluitbaar deurtje (900 x 2200 mm)
- Dak in RAL 9010 (standaard wit)
- RVS ankervoetjes (200 mm van de grond)
- RVS hysog
- Binnen diameter boven 6/16 m³ 1790 mm
- Binnen diameter boven 18/20 m³ 1905 mm

TYPE	Hoogte excl. pootjes	Hoogte incl. pootjes	Ø Buiten onder	Ø Binnen onder
MEX 06	1950 mm	2150 mm	2220 mm	1910 mm
MEX 08	2650 mm	2850 mm	2220 mm	1910 mm
MEX 10	3260 mm	3460 mm	2220 mm	1950 mm
MEX 12	3860 mm	4060 mm	2220 mm	1990 mm
MEX 16	5230 mm	5340 mm	2220 mm	2080 mm
MEX 18	4910 mm	5110 mm	2520 mm	2165 mm
MEX 20	5470 mm	5670 mm	2520 mm	2200 mm

*De aannemer is verantwoordelijk voor de uitvoering en berekening van het fundament.





Roerwerken

Voor alle tanks tot 50m³

Roerwerken 4KW-model bestaande uit:

- Motorreductor 4 kW, 41 t.p.m. met console
- 2 roervinnen Ø 600 mm en 1 roervin Ø 900 mm, RVS buis dikwandig
- As uit dikwandige RVS buis
- Incl. geleidingslagers met steunen, en RVS kardankoppeling
- Compleet gemonteerd in tank, incl. bekabeling tot onderzijde tank
- Roervinnen afgestemd op het opgeslagen product
- Buitenstandaard roerwerken op aanvraag

Het is aan te bevelen een softstarter te gebruiken voor het aansluiten van de roerwerken.

Speciale aanvragen

In deze brochure geven wij een overzicht van onze standaardproducten. Uiteraard kunt u bij M.I.P. ook terecht voor oplossingen op maat. Voor minder courante producten zoals silotoebehoren neemt u best contact met ons op zodat wij u een pasklare oplossing kunnen bieden.

Algemene voorwaarden

1. Algemeen

Onderstaande bepalingen zijn van toepassing op al onze verkoopovereenkomsten en op al onze diensten, behoudens uitdrukkelijke en schriftelijke andersluidende overeenkomst. M.I.P. en de afnemer wordt in deze betiteld als verkoper respectievelijk koper, maar de factuurvoorwaarden zijn eveneens van overeenkomstige toepassing indien de afgesloten overeenkomst een aannemingsovereenkomst zou zijn.

2. Ontbinding

In geval een overeenkomst wordt verbroken door de koper zal de koper een forfaitair bedrag verschuldigd zijn als schadevergoeding, van 20% van het contractsbedrag, onverminderd het recht van de verkoper een hogere schade te vorderen zo daartoe aanleiding zou zijn.

3. Levertijd

De data, die als tijdstippen voor de levering van de goederen zijn vermeld, zijn slechts indicatief en hebben geenszins de betekenis van termijnen binnen dewelke de verkoper zich verplicht de levering uit te voeren. Een redelijke overschrijding van de levertijd geeft de koper niet het recht zijn bestelling te annuleren, schadevergoeding te eisen of betaling uit te stellen. Indien het product door toedoen van de klant niet tijdig kan geleverd worden, zal 8 dagen na de afgesproken levertermijn een vergoeding voor de ingebruikname van de terreinen van M.I.P. opeisbaar worden als volgt:

- Silo doormeter < 3 meter : 250,00 € / week
- Silo doormeter 3 – 5 meter: 400,00 € / week
- Silo doormeter > 5 meter: 1.000,00 € / week

Deze bedragen zullen jaarlijks per 1 januari aangepast worden aan het cijfer van de gezondheidsindex.

4. Prijzen

Al onze prijzen zijn excl. B.T.W., af fabriek. Behoudens andersluidende overeenkomst is enkel het produceren van het bestelde goed in de overeenkomst begrepen. Alle andere prestaties zijn ten laste van de koper en niet in de prijs inbegrepen, zo o.m. en zonder dat dit beperkend is alle werken van burgerlijke bouwkunde, verpakking en verpakkingskosten, kosten van vervoer, eventuele invoerrechten, alle kosten van montage en installatie. De prijs wordt gegarandeerd voor een periode van 3 maanden. Nadien wordt de prijs automatisch aangepast in functie van de kosten van de grondstoffen en andere materialen, verpakkingskosten, transportkosten, loon en salarissen, sociale lasten, invoerrechten, omzetbelastingen, verzekeringspremies, koers- en valutaverhoudingen of welke andere factor ook die van invloed zou kunnen zijn op de prijsvorming.

5. Studies en projecten

In geval M.I.P. door de koper belast wordt met een studieopdracht of het ontwerp van een complexere installatie worden de technische gegevens aangeleverd door de klant op zijn uitsluitende verantwoordelijkheid. M.I.P. zal de studie en/of het ontwerp naar best vermogen uitvoeren. Indien het ontwerp wordt goedgekeurd door de klant is M.I.P. door deze enkele goedkeuring integraal ontlast van elke verantwoordelijkheid en zal de uitvoering van het ontwerp conform het goedgekeurde plan of bestek gebeuren op verantwoordelijkheid en risico van de koper. De koper wordt geacht het betrokken ontwerp volledig te hebben nagekeken zonodig nagecalculeerd te hebben en ontslaat M.I.P. van elke verantwoordelijkheid desbetreffend, zelfs in geval van grove fout. Alle studies, plannen en documenten zijn en blijven eigendom van M.I.P., beschermd door intellectuele rechten. Bij eventuele overhandiging aan de koper mogen zij door deze laatste niet misbruikt worden. Zij mogen in geen geval aan derden worden getoond of door derden worden gebruikt. De aanvrager van de plannen en derden blijven hoofdelijk aansprakelijk voor elk eventueel misbruik en M.I.P. behoudt zich het recht voor schadevergoeding te eisen. Alle studies, plannen en documenten moeten worden teruggeven op het eerste verzoek. Studies, ontwerpen en bestekken zullen worden gefactureerd aan 10 % van de geraamde kostprijs van de uitvoering van het betrokken project. Indien de bestelling bij M.I.P. gebeurt zal dit bedrag verrekend worden met de uiteindelijke kostprijs.

6. Risico-overslag

De afnemer draagt het risico van de goederen voorwerp van de overeenkomst van op het ogenblik dat zij de fabriek verlaten.

7. Transport

Zelfs indien wij het vervoer verrichten, geschiedt dit als lasthebber van de koper, die er toe gehouden is de staat van de goederen te verifiëren bij de aankomst op transportschade.

8. Betalingen en eigendomsvoorbehoud

Behoudens afwijkende overeenkomst zijn alle facturen contant betaalbaar te Rijksworsel op ons bankrekeningnummer. Voor achterstallige bedragen is van rechtswege en zonder ingebrekestelling een verwijlrente verschuldigd ten belope van 10 % vanaf de factuurdatum. Daarenboven zal bij laattijdige betaling het verschuldigde bedrag verhoogd worden met 10 % met een minimum van 100 € en dit van rechtswege en zonder enige ingebrekestelling. Cheques en wissels gelden slechts als betaling na incassering. M.I.P. behoudt zich het recht voor ten allen tijde zelfs gedurende de uitvoering van de overeenkomst aan de koper waarborgen en of vooruitbetalingen te vragen tot de uiteindelijke facturatie. M.I.P. behoudt zich het recht voor de koper een kredietlimiet toe te wijzen en kan elke bestelling opschorten bij overschrijding van deze limiet zonder dat dit tot gevolg zou hebben dat de koop-verkoopovereenkomst als ontbonden te beschouwen is. Bij gebreke aan voldoening hiervan door de koper behoudt M.I.P. zich het recht voor alle verbintenissen tegenover de koper van rechtswege en zonder ingebrekestelling op te schorten en of als ontbonden te

beschouwen onverminderd haar recht op schadevergoeding. Rekenfouten of kennelijke materiële vergissingen kunnen door M.I.P. ten allen tijde worden rechtgezet zonder dat de overeenkomst zelf in het gedrang komt. De goederen blijven eigendom van M.I.P. zolang de koopsom niet volledig is betaald. Ingeval voorschotten zijn betaald gaat het eigendomsrecht over wanneer 90% van de overeengekomen prijs is betaald. Het eigendomsvoorbehoud strekt zich eveneens uit tot de vordering van de koper uit hoofde van wederverkoop. De koper is aansprakelijk voor elke schade, welke wordt toegebracht aan volgens deze bepaling aan M.I.P. in eigendom toebehorende goederen. De koper verbindt er zich toe de goederen niet te verkopen noch aan derden af te staan of als zekerheid aan te wenden zolang zij eigendom van M.I.P. blijven. Bij niet-naleving door de koper van zijn verbintenissen heeft M.I.P. het recht het eigendomsvoorbehoud zonder tussenkomst van de rechter uit te oefenen. De koper machtigt in dit geval M.I.P. in het bijzonder tot terugname van het geleverde waar dit goed zich ook bevindt en erkent dat de terugname niet tot ontbinding van de overeenkomst leidt.

9. Aanvaarding en klachten

De koper is gehouden de goederen te controleren op zichtbare gebreken onmiddellijk bij levering. Bij gebreke aan klachten over de zichtbare gebreken uiterlijk binnen de 8 dagen na de levering van de goederen worden de goederen geacht aanvaard te zijn. De montage en het gebruik van de betrokken goederen worden als een uitdrukkelijke aanvaarding beschouwd. Gezien de aard van de gebruikte grondstoffen kunnen in het eindproduct kleurverschillen optreden. Dergelijke kleurverschillen zijn geen gebrek en kunnen geen aanleiding geven tot weigering van de levering of tot prijsvermindering. In geval van niet aanvaarding is de koper aansprakelijk voor het behoud, de bewaking en de bewaring van de geleverde goederen zonder dat M.I.P. daarvoor een vergoeding verschuldigd is. Behoudens de aansprakelijkheid van M.I.P. voor zichtbare gebreken is M.I.P. voor verborgen of andere gebreken van de geleverde producten verantwoordelijk voor een periode van 2 jaar. Na deze termijn vervalt elke waarborg en is M.I.P. tot geen enkele tussenkomst meer gehouden, zelfs niet voor verborgen gebreken die pas na deze termijn van 2 jaar aan het licht zouden komen. Elke beroep op enige waarborg of vrijwaringsplicht in hoofde van M.I.P. geeft hoogstens aanleiding tot het herstellen van de foutieve of gebrekkige uitvoering, tot een nieuwe levering van het bestelde of tot de vermindering van de prijs van het foutieve of gebrekkige uitgevoerde naar keuze van M.I.P.

Bewegende delen, delen die aan slijtage onderhevig zijn of drukgevoelige delen, zoals o.m. vulleidingen en mangaten, worden nooit onder waarborg vervangen en de kosten van herstelling of vervanging zijn in dat geval steeds ten laste van de koper. In geval van herstel of vernieuwing is de koper in ieder geval gehouden de eventuele bijkomende vervoers-, verzendings- en verplaatsingskosten en werken te dragen. M.I.P. is op geen enkele wijze gehouden tot betaling van gevolgschade en zal enkel moeten instaan voor de schade aan het geleverde object zelf met uitsluiting van elke andere schade, hoe ook genaamd. Behoudens indien expliciet in de bestelling vermeld, zijn de geleverde goederen niet bestand tegen agressieve of corroderende stoffen. Behoudens indien uitdrukkelijk anders is overeengekomen staat M.I.P. niet in voor de plaatsing en beperkt de verplichting van M.I.P. er zich toe de goederen op de werf te leveren. Ingeval een gebrek of schadegeval een door M.I.P. aangegane verzekering gedekt schadegeval betreft, is de aansprakelijkheid van M.I.P. hoe dan ook beperkt tot hetgeen door de verzekeraar onder dekking van de polis wordt uitbetaald.

10. Aansprakelijkheid voor diensten

Alle diensten en adviezen, van welke aard ook, worden naar best vermogen verstrekt rekening houdend met de inlichtingen die door de koper aan M.I.P. worden verstrekt. Wat M.I.P. betreft zijn diensten en adviezen slechts inspanningsverbintenissen.

11. Werkuren

De werkuren bij de koper worden gerekend vanaf het vertrek van het personeel van M.I.P. in de fabriek tot bij de terugkeer van het personeel op de fabriek. Verplaatsingskosten en verblijfkosten zijn steeds ten laste van de koper.

12. Montage

De koper alleen is aansprakelijk voor het treffen van alle voorzieningen met het oog op de montage. Hij is onder meer aansprakelijk voor de bereikbaarheid van de montageplaats en voor het tijdig treffen van de nodige voorzieningen o.m. het leveren van elektriciteit, het voorhanden zijn van de montagesokkels en dies meer. Alle kosten van montage zijn ten laste van de koper.

De koper is aansprakelijk voor alle schade, die voortspruit uit een gebrek in de sokkel waarop de montage dient te gebeuren.

13. Overmacht

Gevalen van overmacht beslagleggingen van iedere soort en om welke reden ook, alle storingen en belemmeringen in het bedrijf en bij de afleveringen, alle onvoorziene gebeurtenissen bij M.I.P., of bij de firma's waar M.I.P. zijn goederen of grondstoffen betreft, alle transportbelemmeringen of vertragingen, voorts het niet-leveren van de goederen door leveranciers van M.I.P., stakingen, uitsluitingen, uit- en invoerverbod of beperking, brand of ongevallen, mobilisatie, oorlog, onlusten, of wetsbepaling, geven M.I.P. het recht zijn leveringsverplichtingen geheel of gedeeltelijk en definitief te annuleren of tijdelijk op te schorten.

14. Geschillen

Op deze overeenkomst is Belgisch recht van toepassing. In geval van geschil zijn alleen de Ondernemingsrechtbank Antwerpen Afdeling Turnhout, de Rechtbank van eerste aanleg Antwerpen Afdeling Turnhout dan wel het Vrederecht Turnhout II bevoegd daarvan kennis te nemen.

